

**RADIALL®**

département S O G I E

SALES DRAWING

618 032 001

Edition : _____

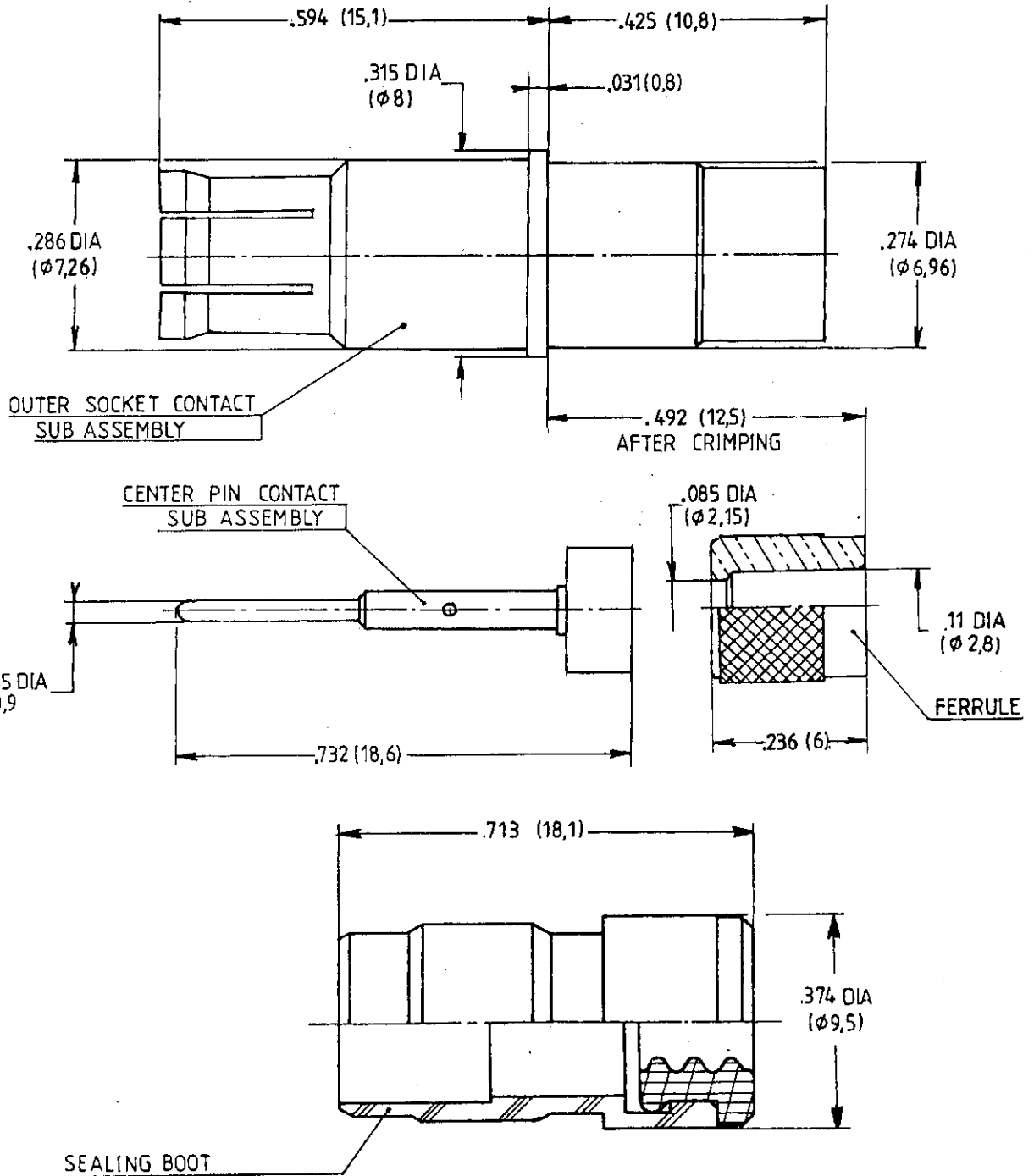
Page _____

TITRE : SIZE 8 COAXIAL SOCKET CONTACT ENVIRONMENTAL

SERIE : MPX

CABLES: KX22, RG 316/U, RG 174/U

PEN : 89073



SEE WIRING INSTRUCTIONS RP 6523

A	.693 (17,6) - φ .732 (18,6)			
IND		MODIFICATIONS	DATE	VISA
Création	Date 2/22/90	Ces renseignements vous sont donnés à titre indicatif. Dans le but constant d'améliorer nos produits, nous nous réservons le droit d'apporter toutes modifications jugées utiles.		
Mise à jour	Date _____			
		101, Rue Philibert Hoffmann - Z.I. Ouest 93118 ROSNY/S/BOIS, Cedex (France) Tél. : (1) 48 54 80 40 - Fin 89 : (1) 49 36 36 36 Fax : (1) 48 54 83 63 Téléc : RADIA 236220		